

### Ohřívač uzenin s výpustí GN 1/2

<b>Model</b>	<b>Sap kód</b>	00005200
WEV 12	<b>Skupina artiklů</b>	Ohřívače a opékače uzenin



- Materiál: Nerez
- Kontrolky: chodu a nahřátí
- Minimální teplota zařízení [°C]: 30
- Maximální teplota zařízení [°C]: 90
- Počet GN / EN zařízení: 2
- Velikost GN / EN zařízení [mm]: GN 1/2
- Hloubka GN zařízení [mm]: 150
- Umístění ohřevu: Pod dnem vany
- Falešné dno: Ano
- Standardní výbava k zařízení: odklopná víka

<b>Sap kód</b>	00005200	<b>Minimální teplota zařízení [°C]</b>	30
<b>Šířka netto [mm]</b>	269	<b>Maximální teplota zařízení [°C]</b>	90
<b>Hloubka netto [mm]</b>	364	<b>Počet GN / EN zařízení</b>	2
<b>Výška netto [mm]</b>	244	<b>Velikost GN / EN zařízení [mm]</b>	GN 1/2
<b>Hmotnost netto [kg]</b>	6.00	<b>Hloubka GN zařízení [mm]</b>	150
<b>Příkon elektrický [kW]</b>	1.000	<b>Výpust'</b>	Ano
<b>Napájení</b>	230 V / 1N - 50 Hz		

# Technický list

Technický výkres



## Ohřívač uzenin s výpustí GN 1/2

Model

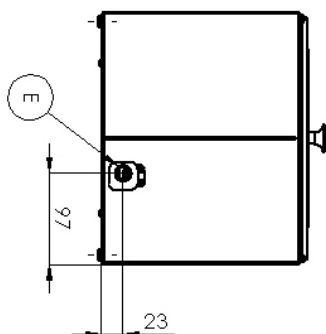
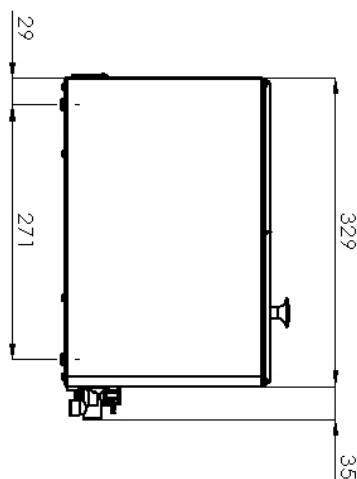
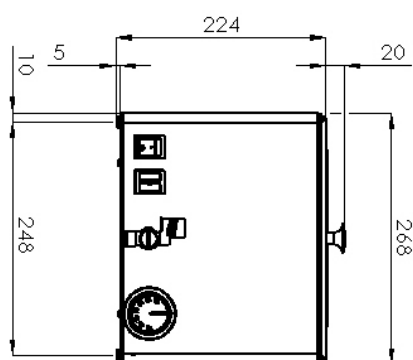
Sap kód

00005200

WEV 12

Skupina artiklů

Ohřívače a opékače uzenin



### Ohřívač uzenin s výpustí GN 1/2

<b>Model</b>	<b>Sap kód</b>	00005200
WEV 12	<b>Skupina artiklů</b>	Ohřívače a opékače uzenin

# 1

#### **Celonerezové provedení**

použita jen nerez ocel určená pro styk s potravinami

- absolutně nerezavějící a nemagnetické provedení odolává i slabším kyselinám snazší plnění hygienických norem (HACCP); jednoduchá údržba a čištění

# 2

#### **Kapacita GN 1/2150**

velká kapacita

- možnost ohřívat velké množství uzenin najednou

# 3

#### **Výpustný kohout s bezpečnostní pojistkou**

možnost vypustit vanu bez nutnosti složité manipulace se zařízením

- lehké vypuštění vody z vany výpustným kohoutem

# 4

#### **Topná tělesa vně vany**

topné těleso pod dnem vany

- těleso je schované pod dnem vany a nemůže dojít k jeho nechtěnému poškození, nebo poranění obsluhy, případně spálení pokrmu

# 5

#### **Kontrolka chodu vyhřátí**

optická možnost kontroly stavu zařízení

- okamžitě obsluha pozná v jakém stavu se zařízení nachází zapnuto/vypnuto, nahřívá/nenahřívá

# 6

#### **Odnímatelné / dvojité dno**

umožňuje ohřev uzenin v páře

- nedochází k vylouhování suroviny do vody
- surovina nepraskne při vaření ve vodě
- nemusím ohřívat tolik vody
- pokrm si zachová více své chuti

# 7

#### **Dělené výklopné víko**

víko zůstává na spotřebiči otevřená jen ta část, kde manipulují

- menší ztráty tepla
- nepotřebuji prostor pro odkládání víka
- bezpečnější manipulace

### Ohřívač uzenin s výpustí GN 1/2

<b>Model</b>	<b>Sap kód</b>	00005200
WEV 12	<b>Skupina artiklů</b>	Ohřívače a opékače uzenin

**1. Sap kód:**

00005200

**2. Šířka netto [mm]:**

269

**3. Hloubka netto [mm]:**

364

**4. Výška netto [mm]:**

244

**5. Hmotnost netto [kg]:**

6.00

**6. Šířka brutto [mm]:**

310

**7. Hloubka brutto [mm]:**

450

**8. Výška brutto [mm]:**

330

**9. Hmotnost brutto [kg]:**

6.98

**10. Typ spotřebiče:**

Elektrické zařízení

**11. Konstruční typ zařízení:**

Stolní

**12. Materiál:**

Nerez

**13. Příkon elektrický [kW]:**

1.000

**14. Napájení:**

230 V / 1N - 50 Hz

**15. Standardní výbava k zařízení:**

odklonná víka

**16. Počet GN / EN zařízení:**

2

**17. Velikost GN / EN zařízení [mm]:**

GN 1/2

**18. Hloubka GN zařízení [mm]:**

150

**19. Minimální teplota zařízení [°C]:**

30

**20. Maximální teplota zařízení [°C]:**

90

**21. Stupeň krytí ovládacích prvků:**

IPX4

**22. Výpust:**

Ano

**23. Kontrolky:**

chodu a nahřátí

**24. Umístění ohřevu:**

Pod dnem vany

**25. Falešné dno:**

Ano

**26. Průřez vodičů CU [mm<sup>2</sup>]:**

0,5

- Výkon (kW): 2,4-3,3 (230 V)